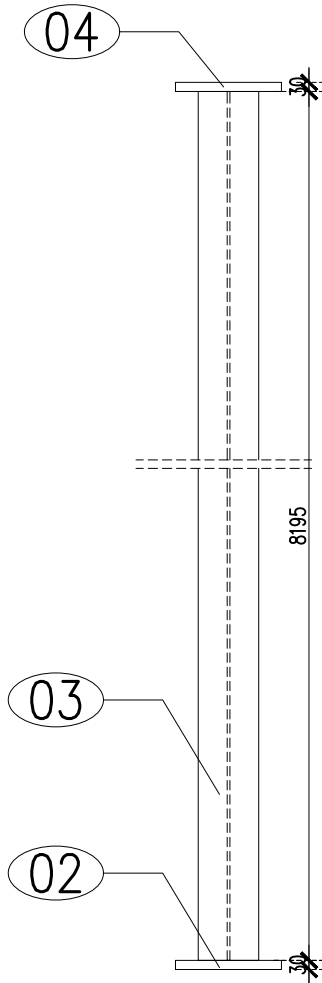


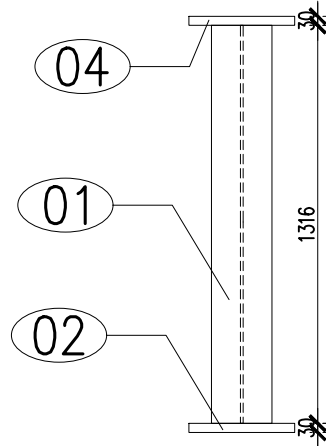
SŁUPY POD WYMIENNIK

SZTUK: 4
SKALA 1:25



SŁUPY POD REAKTOR

SZTUK: 8
SKALA 1:25



RZĘDNA ZERA PROJEKTOWA:
±0,00=168.70 m.n.p.m.

IZOLACJE:
WG OPISU

KLASA EKSPOZYCJI:

XC2, XC4, XA2, XD4
MAKS. WSKAŹNIK W/C – 0,50
MIN ILOŚĆ CEMENTU: 320kg/m³
MIN ZAWARTOŚĆ POW. 4%

KRUSZYWO ZGODNE Z PN-EN 12620:2000

OTULINY:

FUNDAMENTY: WG DET (ca 50mm)

MATERIAŁY:

BETON:

FUNDAMENTY: C30/37 (B37)

STAL:

STAL: A-IIIIN – B500SP EPSTAL (LUB RÓWNOWAŻNA)
STAL KSZTAŁTOWA: St3S (S235)

OB. 48 BUDYNEK INSTALACJI HYDROLIZY



”ProEko”

PRZEDSIĘBIORSTWO INŻYNIERSKIE
spółka jawna

INWESTOR MPWiK w Zdunskiej Woli Sp. z o.o.

Nazwa inwestycji BUDOWA INSTALACJI HYDROLIZY
NA TERENIE OCZYSZCZALNI ŚCIEKÓW W ZDUŃSKIEJ WOLI

Faza	Obiekt	OCZYSZCZALNIA ŚCIEKÓW			Nr rysunku
PB/PW	OB. 48 BUDYNEK INSTALACJI HYDROLIZY				(750)-PW-01-SP01
Skala	Treść rys.	OB. 48 – BUDYNEK INSTALACJI HYDROLIZY – SŁUPY POD WYMIENNIK I REAKTOR			Ilość rys.
1:25					.
Branża	FUNKCJA	IMIĘ I NAZWISKO	NR UPRAWNIEŃ	SPECJALNOŚĆ	PODPIS
ARCH-KONST.	PROJEKTANT:	dr inż. arch. Natalia Sabina Przemyska	148/LBOKK/2016	ARCHITEKTURA	
Data	SPRAWDZAJĄCY:	dr inż. arch. Bartłomiej Marian Kętkowski	135/LBOKK/2015	ARCHITEKTURA	
28.02.2017	PROJEKTANT:	mjr inż. Tomasz Niober	LUB/0107/PWOK/08	KONSTRUKCJE	
Nr archiw.	SPRAWDZAJĄCY:	mjr inż. Tomasz Banaszek	LUB/0106/PWOK/08	KONSTRUKCJE	
784/16					

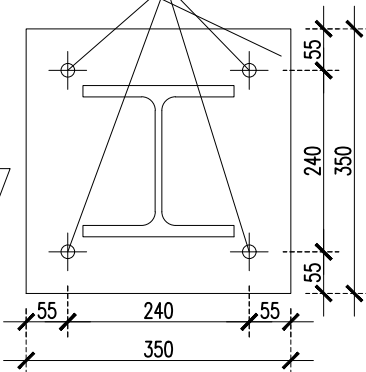
ZESTAWIENIE ELEMENTÓW SŁUPÓW POD URZĄDZENIA

SKALA 1:10

SZT. 12

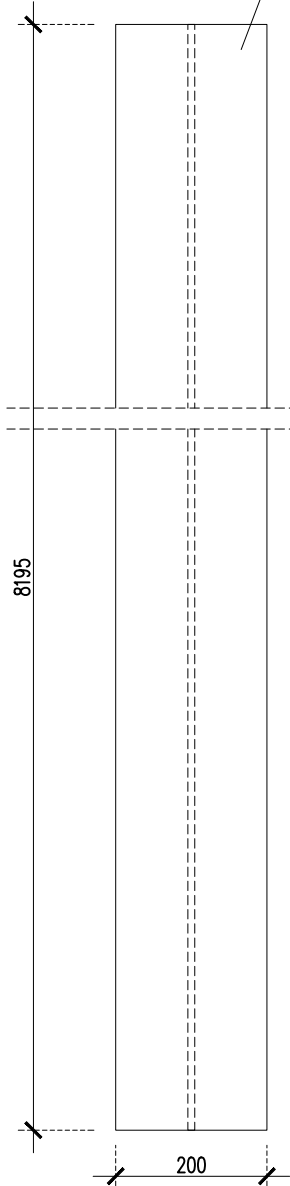
02 BL 30x350
S235 L=350

OTWORY $\varnothing 18$



SZT. 4

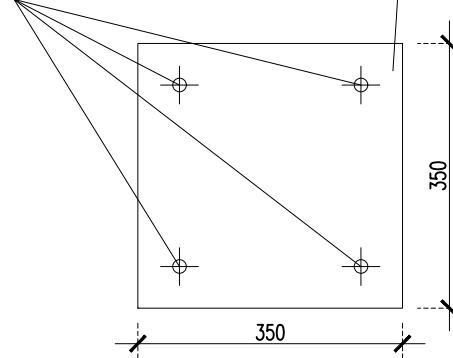
01 HEB 200
S235 L=8195



SZT. 12

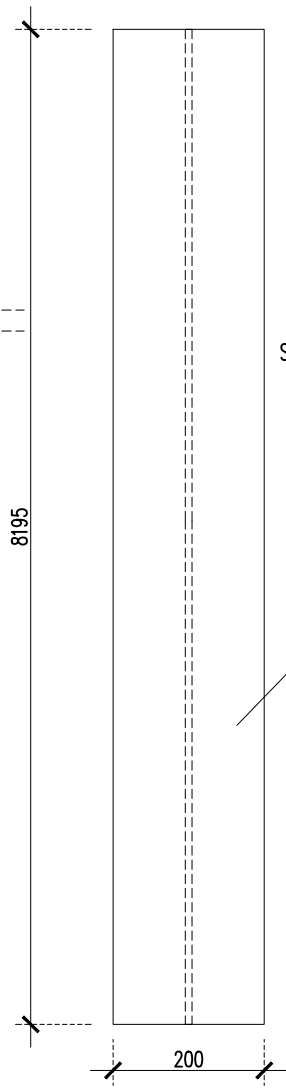
04 BL 30x350
S235 L=350

OTWORY ZGODNE Z MOCOWANIEM URZĄDZEŃ



SZT. 8

03 HEB 200
S235 L=1316



RZĘDNA ZERA PROJEKTOWA:
 $\pm 0,00=168.70$ m.n.p.m.

IZOLACJE:
WG OPISU

KLASA EKSPOZYCJI:
XC2, XC4, XA2, XD4
MAKS. WSKAŹNIK W/C - 0,50
MIN ILOŚĆ CEMENTU: 320kg/m³
MIN ZAWARTOŚĆ POW. 4%
KRUSZYWO ZGODNE Z PN-EN 12620:2000

OTULINY:
FUNDAMENTY: WG DET (ca 50mm)

MATERIAŁY:
BETON:
FUNDAMENTY: C30/37 (B37)

STAL:
STAL: A-IIIIN - B500SP EPSTAL (LUB RÓWNOWAŻNA)
STAL KSZTAŁTOWA: St3S (S235)

OB. 48 BUDYNEK INSTALACJI HYDROLIZY



”ProEko”

PRZEDSIĘBIORSTWO INŻYNIERSKIE
spółka jawna

INWESTOR MPWiK w Zdunskiej Woli Sp. z o.o.

Nazwa inwestycji BUDOWA INSTALACJI HYDROLIZY
NA TERENIE OCZYSZCZALNI ŚCIEKÓW W ZDUŃSKIEJ WOLI

Faza	Obiekt	OCZYSZCZALNIA ŚCIEKÓW			Nr rysunku
PB/PW	OB. 48 BUDYNEK INSTALACJI HYDROLIZY				(75)-PW-01-SP002
Skala	Treść rys.				Ilość rys.
1:10	OB. 48 - BUDYNEK INSTALACJI HYDROLIZY - ZESTAWIENIE ELEMENTÓW SŁUPÓW POD REAKTOR I WYMIENNIK				.
Branża	FUNKCJA	IMIĘ I NAZWISKO	NR UPRAWNIEŃ	SPECJALNOŚĆ	PODPIS
ARCH-KONST.	PROJEKTANT:	dr inż. arch. Natalia Sabina Przemyska	148/LBOKK/2016	ARCHITEKTURA	
Data	SPRAWDZAJĄCY:	dr inż. arch. Bartłomiej Marian Ketalikowski	135/LBOKK/2015	ARCHITEKTURA	
28.02.2017	PROJEKTANT:	mjr inż. Tomasz Nioor	LUB/0107/PWOK/08	KONSTRUKCJE	
Nr archiw.	SPRAWDZAJĄCY:	mjr inż. Tomasz Banaszek	LUB/0106/PWOK/08	KONSTRUKCJE	
784/16					